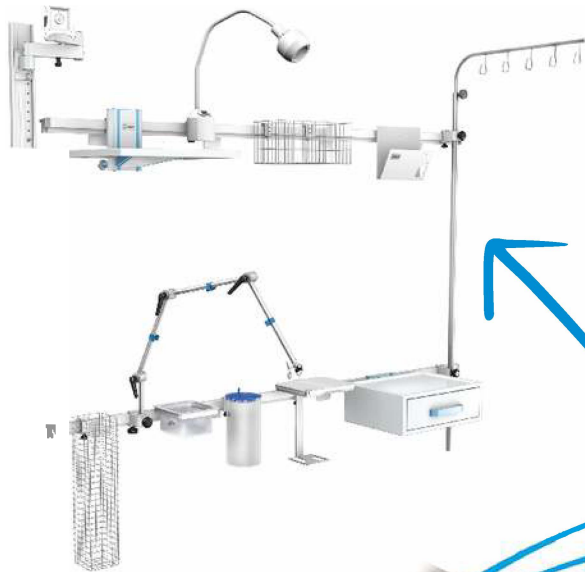


System Szynowy ISA

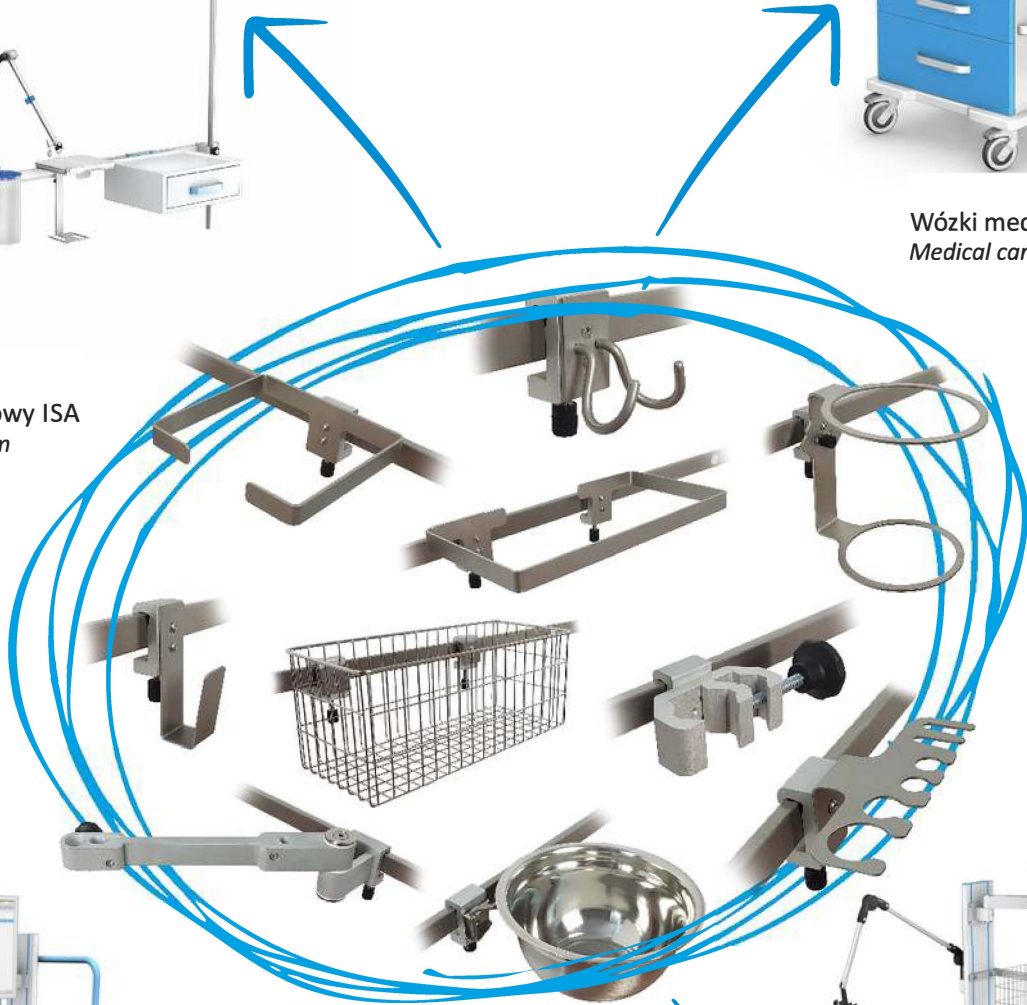
ISA Rail System



Wózki medyczne
Medical carts



System szynowy ISA
ISA Rail System



Mobilny system szynowy PMS



System Szynowy ISA /ISA Rail System

Uchwyty szynowe / Rail holders

USU-01

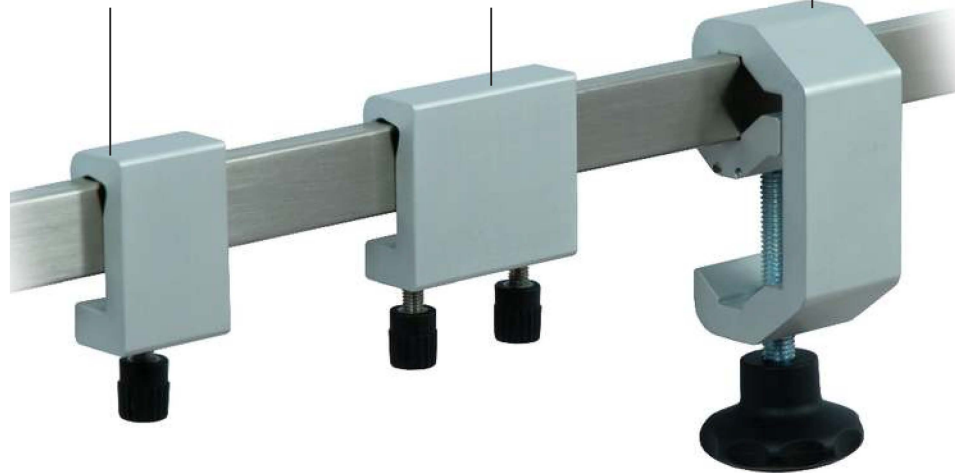
Uniwersalny uchwyt szynowy
Single rail handle

USU2-01

Uniwersalny uchwyt szynowy/podwójny
Double rail handle

USU-02

Uchwyt szynowy typu imadło
Rail handle vice type



Parametry techniczne

UCHWYT SZYNOWY

UNIWERSALNY

- Anodowane aluminium
- Śruba dociskowa M6x25 mm
- Pasujący na szyny 25x10 mm EUROSTANDARD oraz 30x10 mm MODUR
- Wymiary: 54x40 mm
- Waga: 0,06 kg

UCHWYT SZYNOWY

UNIWERSALNY PODWÓJNY

- Anodowane aluminium
- Śruba dociskowa 2xM6x25 mm
- Pasujący na szyny 25x10 mm EUROSTANDARD oraz 30x10 mm MODUR
- Wymiary: 54x60 mm
- Waga: 0,09 kg

UCHWYT SZYNOWY

UNIWERSALNY, TYPU IMADŁO

- Anodowane aluminium
- Śruba dociskowa M10x70 mm
- Zakres uchwytu na szynę: 25-40x10 mm
- Zakres uchwytu na rurę: Ø 20-40 mm
- Wymiary: 96x40 mm
- Waga: 0,40 kg,

Typ/Code

USU-01



USU2-01



USU-02



Technical parameters

UNIVERSAL RAIL HANDLE

SINGLE

- Anodized aluminium
- Binding screw M6x25 mm
- Suitable for 25x10 mm EUROSTANDARD and 30x10 mm MODUR rails
- Dimensions: 54x40 mm
- Weight: 0,06 kg

UNIVERSAL RAIL HANDLE

DOUBLE

- Anodized aluminium
- Binding screw 2xM6x25 mm
- Suitable for 25x10 mm EUROSTANDARD and 30x10 mm MODUR rails
- Dimensions: 54x60 mm
- Weight: 0,09 kg

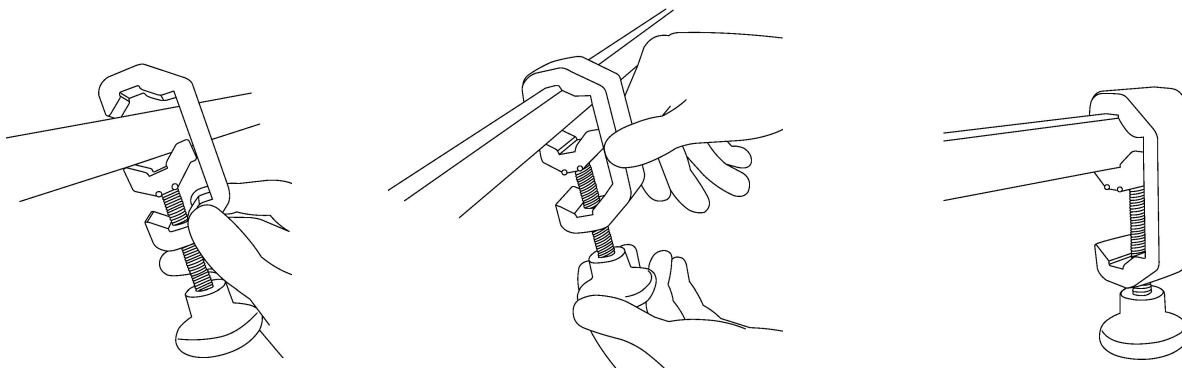
UNIVERSAL RAIL HANDLE

VICE TYPE

- Anodized aluminium
- Binding screw: M10x70 mm
- Range of holder for rail: 25-40x10 mm
- Range of holder for tubing: Ø 20-40 mm
- Dimensions: 96x40 mm
- Weight: 0,40 kg

System Szynowy ISA /ISA Rail System

Uchwyty szynowe / Rail holders



Parametry techniczne

UCHWYT SZYNOWY

UNIWERSALNY TYPU IMADŁO (SZEROKI)

- Anodowane aluminium
- Śruba dociskowa M10x70 mm,
- Zakres uchwytu na szynę: 25-40x10 mm
- Zakres uchwytu na rurę: \varnothing 20-40 mm
- Wymiary: 96x60 mm
- Waga: 0,80 kg

Typ/Code

USU2-02



Technical parameters

UNIVERSAL RAIL HANDLE

VICE TYPE (WIDE)

- Anodized aluminium,
- Binding screw: M10x70 mm,
- Range of holder for rail: 25-40x10 mm,
- Range of holder for tubing: \varnothing 20-40 mm
- Dimensions: 96x60 mm
- Weight: 0,80 kg

UCHWYT SZYNOWY

UNIWERSALNY TYPU IMADŁO (POZIOMY)

- Anodowane aluminium
- Śruba dociskowa M10x70 mm (x2)
- Zakres uchwytu na szynę: 25-40x10 mm (x2)
- Zakres uchwytu na rurę: \varnothing 20-40 mm (x2)
- Wymiary: 96x40 mm (x2)
- Waga: 0,90 kg

USU-02PZ/USU-02



UNIVERSAL RAIL HANDLE

VICE TYPE (HORIZONTAL)

- Anodized aluminium
- Binding screw: M10x70 mm (x2)
- Range of holder for rail: 25-40x10 mm (x2)
- Range of holder for tubing: \varnothing 20-40 mm (x2)
- Dimensions: 96x40 mm (x2)
- Weight: 0,90 kg

UCHWYT SZYNOWY

RUROWY, W UKŁADZIE PIONOWYM

- Anodowane aluminium
- Uchwyt do rur o średnicy 25 mm
- Pokrętło blokujące rurę M8x25 mm
- Długość ramienia A: 50 / 100 / 150 mm
- Waga: 0,50 kg

EL50/USU-01



PIPE RAIL HOLDER

IN THE VERTICAL POSITION

- Anodized aluminium
- Holds pipe 25 mm diameter
- Pipe tightening screw: M8x25 mm
- Available lengths of A arm: 50 / 100 / 150 mm
- Weight: 0,50 KG

System Szynowy ISA /ISA Rail System

Uchwyty szynowe / Rail holders

Parametry techniczne

UCHWYT SZYNOWY

RUROWY, W UKŁADZIE POZIOMYM

- Anodowane aluminium
- Uchwyt do rur o średnicy 25 mm
- Pokrętko blokujące rurę M8x25 mm
- Długość ramienia A: 50 / 100 / 150 mm
- Waga: 0,90 kg

Typ/Code

EL50PZ/USU-01



Technical parameters

PIPE RAIL HOLDER

IN THE HORIZONTAL POSITION

- Anodized aluminium
- Holds pipe 25 mm diameter
- Pipe tightening screw: M8x25 mm
- Available lengths of A arm: 50 / 100 / 150 mm
- Weight: 0,90 kg

UCHWYT SZYNOWY

RUROWY Z PRZEGUBEM

W UKŁADZIE PIONOWYM

- Anodowane aluminium
- Uchwyt do rur o średnicy 25 mm
- Pokrętko blokujące rurę M8x25 mm
- Długość ramienia A: 50 / 100 / 150 mm
- Dostępna długość ramienia B: 165 mm
- Waga: 0,90 kg

EL50-165/USU-02

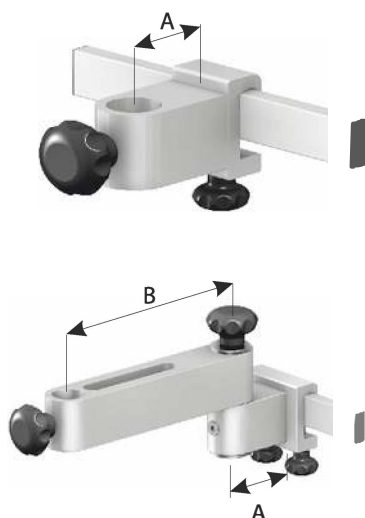


PIPE RAIL HOLDER

IN THE VERTICAL POSITION

WITH JOINT

- Anodized aluminium
- Holds pipe 25 mm diameter
- Pipe tightening screw: M8x25 mm
- Available lengths of A arm: 50 / 100 / 150 mm
- Available lengths of B arm: 165 mm
- Weight: 0,90 kg



Uchwyty rurowe typu EL
Oznaczenie ramion: A, B

Pipe rail holders EL type
Marking of the arms : A, B



Przykłady zastosowania / Examples of use

Uchwyt szynowy typu „imadło” / Rail handle vice type

Typ/Code
USU-02PZ/MD-02



Parametry techniczne

UCHWYT SZYNOWY UNIWERSALNY
TYPU IMADŁO, Z ODCINKIEM SZYNY EUROSTANDARD

- Anodowane aluminium
- Śruba dociskowa M10x80 mm
- Zakres uchwytu na rurę: \varnothing 20-40 mm
- Długość szyny: 300-500 mm
- Waga: 1,2 kg

Technical parameters

UNIVERSAL RAIL HANDLE
VICE TYPE WITH SECTION OF RAIL

- Anodized aluminium
- Binding screw: M10x80 mm
- Range of holder for tubing: \varnothing 20-40 mm
- Length of rail: 300-500 mm
- Weight: 1,2 kg



Osprzęt szynowy OIOM / ICU rail equipment

Półki, zestawy półkowe / Shelves, shelf systems

Parametry techniczne

PÓŁKA LEKKA SKŁADANA

- Półka ze stali kwasoodpornej gat. 0H18N9
- Półka z podniesionymi rantami składana za pomocą zawiasu zatrzaskowego
- Grubość blachy: 1,5 mm
- USU-01 anodowane aluminium
- Wymiary: 450x320x10 mm
- Waga: 1,6 kg
- Maksymalne obciążenie: 10 kg

PÓŁKA LEKKA

- Półka ze stali kwasoodpornej gat. 0H18N9
- Podniesione ranty
- Grubość blachy: 1,5 mm
- USU-01 anodowane aluminium
- Wymiary: 320x250x10 mm
- Waga: 1,4 kg
- Maksymalne obciążenie: 2 kg

PÓŁKA NA DOKUMENTACJĘ

- Półka ze stali kwasoodpornej gat. 0H18N9
- USU-01 anodowane aluminium
- Wymiary: 333x273x62 mm
- Waga: 1,2 kg,
- Maksymalne obciążenie: 2 kg

PÓŁKA NA DOKUMENTACJĘ

- Półka ze stali kwasoodpornej gat. 0H18N9
- USU-01 anodowane aluminium
- Wymiary: 258x348x62 mm
- Waga: 1 kg
- Maksymalne obciążenie: 2 kg

UCHWYT NA DOKUMENTACJĘ

- Uchwyt ze stali kwasoodpornej gat. 0H18N9
- USU-01 anodowane aluminium
- Wymiary: 300x218 mm
- Waga: 1 kg
- Maksymalne obciążenie: 3,5 kg

Typ / Code

PL-01/S/2xUSU-01



PL-01/2xUSU-01



PD-01/2xUSU-01



PD-02/2xUSU-01



PD-03/2xUSU-01



Technical parameters

LIGHT FOLDING SHELF

- Made of stainless steel sheet, 0H18N9 (AISI304) grade
- Shelf with raised edges, folded with a snap hinge
- Thickness of sheet: 1,5 mm
- USU-01 anodized aluminum
- Dimensions: 450x320x10 mm
- Weight: 1,6 kg
- Max. load: 10 kg

LIGHT SHELF

- Made of stainless steel sheet, 0H18N9 (AISI304) grade
- Shelf with raised edges
- Thickness of sheet: 1,5 mm
- USU-01 anodized aluminum
- Dimensions: 320x250x10 mm
- Weight: 1,4 kg
- Max. load: 2 kg

DOCUMENTATION SHELF

- Made of stainless steel sheet, 0H18N9 (AISI304) grade
- USU-01 anodized aluminum
- Dimensions: 333x273x62 mm
- Weight: 1,2 kg
- Max. load: 2 kg

DOCUMENTATION SHELF

- Made of stainless steel sheet, 0H18N9 (AISI304) grade
- USU-01 anodized aluminum
- Dimensions: 258x348x62 mm
- Weight: 1 kg
- Max. load: 2 kg

DOCUMENTATION HOLDER

- Made of stainless steel sheet 0H18N9 (AISI304) grade
- USU-01 anodized aluminum
- Dimensions: 300x218 mm
- Weight: 1 kg
- Max. load: 3,5 kg

Osprzęt szynowy uniwersalny / Universal rail equipment

Przykład zastosowania / Example of use



Wózek pod aparaturę medyczną / Medical equipment cart

Osprzęt szynowy uniwersalny / Universal rail equipment

Uchwyty do kabli i rurek / Cable and tube handles

Parametry techniczne

UCHWYT NA KABELE

TYPU "GRZEBIEŃ"

- Grzebień ze stali kwasoodpornej gat. 0H18N9
- USU-01 anodowane aluminium
- Przystosowany do rur / kabli o średnicy: 6-25 mm
- Waga: 0,16 kg,
- Maksymalne obciążenie: 1 kg



Technical parameters

HANDLE FOR CABLES

IN THE FORM OF "COMB"

- Comb handle made of stainless steel 0H18N9 (AISI304) grade
- USU-01 anodized aluminium
- Adapted for tubes / cables of 6-25 mm diameters
- Weight: 0,16 kg
- Max. load: 1 kg

WIESZAK DO RUR

- Zacisk WC-01 z tworzywa szt.
- Przystosowany do drenów o średnicy: 6-12 mm
- USU-01 anodowane aluminium
- Waga: 0,06 kg
- Maksymalne obciążenie: 0,3 kg



RAIL HANDLE WITH TUBING HOLDER

- Tubing holder made of plastic
- Diameter of tubing: 6-12 mm
- USU-01 anodized aluminium
- Weight: 0,06 kg
- Max. load: 0,3 kg

UCHWYT NA KABELE TYPU "HAK"

WIESZAK RESUSCYTATORA / POJEDYNCZY

- Pręt ze stali kwasoodpornej gat. 0H18N9
- Hak o średnicy 5,6 mm
- USU-01 anodowane aluminium
- Waga: 0,12 kg,
- Maksymalne obciążenie: 8 kg



WR-01/USU-01

CABLE HANGER „HOOK” TYPE

RESUSCITATOR HANGER / SINGLE

- Hook of stainless steel rod 0H18N9 (AISI304) grade
- Hook of 5,6 mm diameter
- USU-01 anodized aluminium
- Weight: 0,12 kg
- Max. load: 8 kg

UCHWYT NA KABELE TYPU "HAK"

WIESZAK RESUSCYTATORA / PODWÓJNY

- Pręt ze stali kwasoodpornej gat. 0H18N9
- Haki o średnicy 5,6 mm
- USU-01 anodowane aluminium
- Waga: 0,15 kg
- Maksymalne obciążenie: 8 kg



WR2-01/USU-01

CABLE HANGER „HOOK” TYPE

RESUSCITATOR HANGER / DOUBLE

- Hooks of stainless steel rod 0H18N9 (AISI304) grade
- Hooks of 5,6 mm diameter
- USU-01 anodized aluminium
- Weight: 0,15 kg
- Max. load: 8 kg

UCHWYT NA KABELE

- Uchwyt ze stali kwasoodpornej gat. 0H18N9
- USU-01 anodowane aluminium
- Szerokość: 35 mm
- Waga: 0,14 kg
- Maksymalne obciążenie: 1 kg



UK-01/USU-01

CABLE HOLDER

- Cable handle of stainless steel 0H18N9 (AISI304) grade
- USU-01 anodized aluminium
- Width: 35 mm
- Weight: 0,14 kg
- Max. load: 1 kg

Osprzęt szynowy uniwersalny / Universal rail equipment

Uchwyty do butelek i butli z tlenem / Bottle and oxygen tank holders

Parametry techniczne

Typ/Code

Technical parameters

UCHWYT DO BUTELEK

UB-01/USU-01

SINGLE BOTTLE HOLDER

(POJEDYNCZY)

- Blacha ze stali kwasoodpornej gat. 0H18N9
- USU-01 anodowane aluminium
- Przystosowany do butli o średnicy 100 mm i wysokości 150 mm
- Waga: 0,40 kg
- Maksymalne obciążenie: 2 kg



- Bottle holder made of stainless steel sheet 0H18N9 (AISI304) grade
- USU-01 anodized aluminium
- Dimensions of bottle: \varnothing 100 mm, H=150 mm
- Weight: 0,40 kg
- Max. load: 2 kg

UCHWYT DO BUTELEK

UB2-01/USU-01

DOUBLE BOTTLE HOLDER

(PODWÓJNY)

- Blacha ze stali kwasoodpornej gat. 0H18N9
- USU-01 anodowane aluminium
- Przystosowany do butli o średnicy 2x100 mm i wysokości 150 mm
- Waga: 0,50 kg
- Maksymalne obciążenie: 4 kg



- Bottle holder made of stainless steel sheet 0H18N9 (AISI304) grade
- USU-01 anodized aluminium
- Dimensions of bottles: \varnothing 100 mm, H=150 mm
- Weight: 0,50 kg
- Max. load: 4 kg

UCHWYT DO BUTELEK

UB-02/USU-01

UNIVERSAL RAIL HANDLE

Z ZACZEPEM

WITH BOTTLE HOLDER

- Uchwyt zaczepu z anodowanego aluminium
- USU-01 anodowane aluminium
- Przystosowany do butli ssaka o poj. 1l/2l
- Wymiar wew. uchwytu butli: 40x5x54 mm
- Waga: 0,07 kg
- Maksymalne obciążenie: 2 kg



- Bottle catch holder of anodized aluminium
- USU-01 anodized aluminium
- Adapted for suction bottle with catch of 1l/2l capacity
- Inner dimensions of bottle holder: 40x5x54 mm
- Weight: 0,07 kg
- Max. load: 2 kg

UCHWYT DO BUTLI Z TLENEM

UBT-01/2xUSU-01

OXYGEN TANK HOLDER

POJEDNCZY

SINGLE

- Stal lakierowana proszkowo na biało
- USU-01 anodowane aluminium (54x100 mm)
- Wyposażony w skórzane pasy zabezpieczające
- Dno pokryte materiałem antypoślizgowym
- Przystosowany do butli z tlenem o średnicy 140 mm
- Max. wysokość butli: 500 mm
- Waga: 2,30 kg,
- Maksymalne obciążenie: 16 kg



- Tank handle made of powder-varnished steel in white
- USU-01 anodized aluminium (54x100 mm)
- Equipped with securing leather belts
- Bottom covered with unslide material
- Dimensions of tank: 140 mm diameter
- Max. height of tank: 500 mm
- Weight: 2,30 kg
- Max. load: 16 kg

Opcja:

- uchwyty do butli z tlenem o poj. 2l / 5l / 10l

Option:

- Oxygen tank holders of capacity: 2l / 5l / 10l

Możliwość zmiany uchwytu szynowego USU-01 na inny (str. 7)
The possibility to change the rail handle USU-01 type for another type (page 7)

Osprzęt szynowy uniwersalny / Universal rail equipment

Uchwyty do butli z tlenem / Oxygen tank holders

Parametry techniczne

Typ/Code

Technical parameters

UCHWYT DO BUTLI Z TLENEM PODWÓJNY

UBT2-01/2xUSU-01

OXYGEN TANK HOLDER DOUBLE

- Stal lakierowana proszkowo na biało
- USU-01 anodowane aluminium
- Wyposażony w pasy skórzane zabezpieczające
- Dno w pokryte materiałem antypoślizgowym
- Przystosowany do butli z tlenem o średnicy 140 mm
- Max. wysokość butli: 500 mm
- Waga: 4,4 kg
- Maksymalne obciążenie: 32 kg

Opcja:

- uchwyty do butli z tlenem o poj. 2l / 5l / 10l



- Tank handle made of powder-varnished steel in white
- USU-01 anodized aluminium
- Equipped with securing leather belts
- Bottom covered with unslide material
- Dimensions of tank: 140 mm diameter,
- Max. height of tank: 500 mm
- Weight: 4,4 kg
- Max. load: 32 kg

Option:

- Oxygen tank holders of capacity: 2l / 5l / 10l

UCHWYT DO BUTLI Z TLENEM POJEDYNCZY, MOCOWANY DO ŚCIANY

UBT-01/S

OXYGEN TANK HOLDER SINGLE, WALL-MOUNTED

- Stal lakierowana proszkowo na biało
- Wyposażony w pasy skórzane zabezpieczające
- Dno w pokryte materiałem antypoślizgowym
- Przystosowany do butli z tlenem o średnicy 140 mm
- Max. wysokość butli: 500 mm
- Waga: 2,30 kg
- Maksymalne obciążenie: 16 kg

Opcja:

- uchwyty do butli z tlenem o poj. 2l / 5l / 10l



- Tank handle made of powder-varnished steel in white
- Equipped with securing leather belts
- Bottom covered with unslide material
- Dimensions of tank: 140 mm diameter,
- Max. height of tank: 500 mm
- Weight: 2,30 kg
- Max. load: 16 kg

Option:

- Oxygen tank holders of capacity: 2l / 5l / 10l

UCHWYT DO BUTLI Z TLENEM PODWÓJNY, MOCOWANY DO ŚCIANY

UBT2-01/S

OXYGEN TANK HOLDER DOUBLE, WALL-MOUNTED

- Stal lakierowana proszkowo na biało
- Wyposażony w pasy skórzane zabezpieczające
- Dno w pokryte materiałem antypoślizgowym
- Przystosowany do butli z tlenem o średnicy 140 mm
- Max. wysokość butli: 500 mm
- Waga: 4,4 kg,
- Maksymalne obciążenie: 32 kg

Opcja:

- uchwyty do butli z tlenem o poj. 2l / 5l / 10l



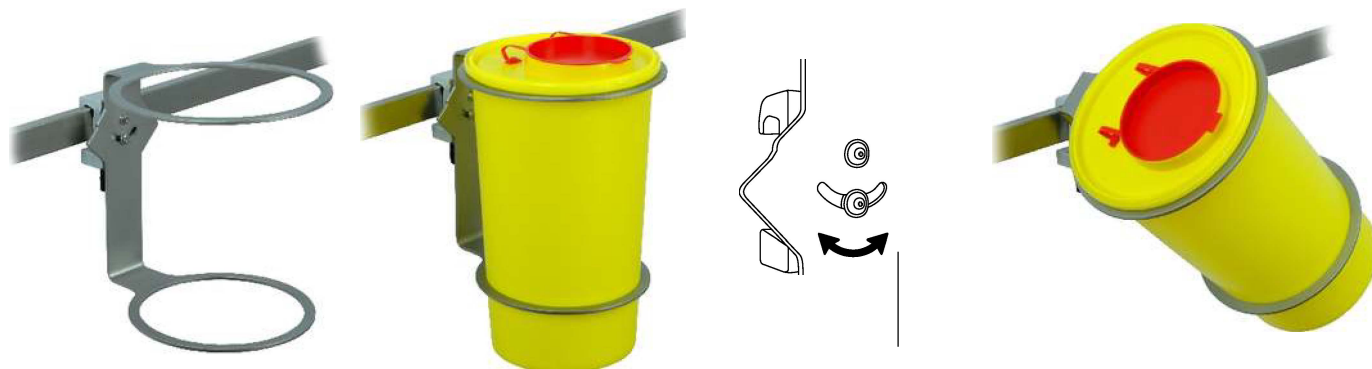
- Tank handle made of powder-varnished steel in white
- Equipped with securing leather belts
- Bottom covered with unslide material
- Dimensions of tank: 140 mm diameter,
- Max. height of tank: 500 mm
- Weight: 4,4 kg
- Max. load: 32 kg

Option:

- Oxygen tank holders of capacity: 2l / 5l / 10l

Osprzęt szynowy uniwersalny / Universal rail equipment

Uchwyty do pojemników, pojemniki / Containers and holders



Parametry techniczne

UCHWYT Z POJEMNIKIEM NA ZUŻYTE IGŁY

Uchwyt PZI-01:

- Blacha ze stali kwasoodpornej gat. 0H18N9
- USU-01 anodowane aluminium
- Do pojemnika o średnicy: 138 mm
- Kąt pochylecia +/- 45°
- Wymiary uchwyty: Ø145x50 mm
- Waga: 0,5 kg,
- Maksymalne obciążenie: 2 kg

Pojemnik PZI-02:

- Tworzywa sztuczne
- Średnica 138 mm,
- Pojemność: 2,5l

UCHWYT Z POJEMNIKIEM NA CEWNIKI, POJEDYNCZY

Uchwyt PC-01:

- Blacha ze stali kwasoodpornej gat. 0H18N9
- USU-01 anodowane aluminium
- Do pojemnika o średnicy: 67 mm
- Waga: 0,14 kg
- Maksymalne obciążenie: 2 kg

Pojemnik PC-02:

- Tworzywa sztuczne
- Średnica: 67 mm,
- Wysokość: 370 mm

UCHWYT Z POJEMNIKIEM NA CEWNIKI, PODWÓJNY

Uchwyt PC2-01:

- Blacha ze stali kwasoodpornej gat. 0H18N9
- USU-01 anodowane aluminium
- Do pojemników o średnicy 2x67 mm
- Waga: 2x0,14 kg,
- Maksymalne obciążenie: 2x2 kg

Pojemnik PC-02:

- Tworzywa sztuczne
- Średnica 2x67 mm,
- Wysokość: 2x370 mm

Typ/Code

PZI-03/USU-01

PC-03/USU-01

PC2-03/USU-01

Technical parameters

SHARPS CONTAINER WITH HOLDER

Holder PZI-01 type:

- Stainless steel sheet 0H18N9 (AISI304) grade
- USU-01 anodized aluminium
- For plastic container of 138 mm diameter
- Slope angle adjustment +/- 45°
- Holder dimensions: Ø145x50 mm
- Weight: 0,5 kg
- Max. load 2 kg

Container PZI-02 type:

- Plastic container in yellow
- Diameter: 138 mm
- Capacity: 2,5l

HOLDER WITH CATHETERS CONTAINER SINGLE

Holder PC-01 type:

- Stainless steel sheet 0H18N9 (AISI304) grade
- USU-01 anodized aluminium
- For plastic container of 67 mm diameter
- Weight: 0,14 kg
- Max. load 2 kg

Tube container PC-02 type:

- Plastic tube container
- Diameter: 67 mm
- Height: 370 mm

HOLDER WITH CATHETERS CONTAINER DOUBLE

Holder PC2-01 type:

- Stainless steel sheet 0H18N9 (AISI304) grade
- USU-01 anodized aluminium
- For plastic containers of 2x67 mm diameter
- Weight: 2x0,14 kg,
- Max. load 2x2 kg

Tube container PC-02 type:

- 2 plastic tube containers
- Diameter: 2x67 mm
- Height: 2x370 mm

Osprzęt szynowy uniwersalny / Universal rail equipment

Uchwyty do pojemników, pojemniki / Containers and holders

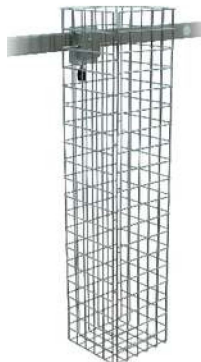
Parametry techniczne

KOSZYK NA CEWNIKI

- Drut ze stali kwasoodpornej gat. 0H18N9
- USU-01 anodowane aluminium
- Wymiary: 115x115x500 mm
- Waga: 0,45 kg
- Maksymalne obciążenie: 2 kg

Typ/Code

PC-04/USU-01



Technical parameters

CATHETER BASKET

- Stainless steel wire 0H18N9 (AISI304) grade
- USU-01 anodized aluminium
- Dimensions: 115x115x500 mm
- Weight: 0,45 kg
- Max. load: 2 kg

POJEMNIK NA CEWNIKI DWUKOMOROWY

- Blacha ze stali kwasoodpornej gat. 0H18N9
- Front z przezroczystego tworzywa, wysuwany
- USU-01 anodowane aluminium (54x100 mm)
- Wymiary: 122x62x540 mm
- Waga: 2 kg
- Maksymalne obciążenie: 3 kg

PC-05/USU-01



CATHETER CONTAINER (TWO-CHAMBER)

- Stainless steel sheet 0H18N9 (AISI304) grade
- Front of transparent plastic, pull-out
- USU-01 anodized aluminium (54x100 mm)
- Dimensions: 122x62x540 mm
- Weight: 2 kg
- Max. load: 3 kg

POJEMNIK NA RĘKAWICZKI

- Blacha ze stali kwasoodpornej gat. 0H18N9
- USU-01 anodowane aluminium
- Wymiary wew. pojemnika: 124x75x230 mm
- Waga: 0,60 kg
- Maksymalne obciążenie: 1 kg

PR-01/USU-01



GLOVES CONTAINER

- Stainless steel sheet 0H18N9 (AISI304) grade
- USU-01 anodized aluminium
- Internal dimensions of container: 124x75x230 mm
- Weight: 0,60 kg
- Max. load: 1 kg

POJEMNIK NA RĘKAWICZKI POZIOMY

- Blacha ze stali kwasoodpornej gat. 0H18N9
- USU-01 anodowane aluminium
- Wymiary wew. pojemnika: 124x75x690 mm
- Waga: 1,9kg
- Maksymalne obciążenie: 3kg

PR-03/2xUSU-01



GLOVES CONTAINER IN THE HORIZONTAL POSITION

- Stainless steel sheet 0H18N9 (AISI304) grade
- USU-01 anodized aluminium
- Internal dimensions of container: 124x75x690 mm
- Weight: 1.9kg
- Max. load: 3kg

Osprzęt szynowy uniwersalny / Universal rail equipment

Uchwyty do pojemników, pojemniki / Containers and holders

Parametry techniczne

UCHWYT DO POJEMNIKA NA NARZĘDZIA

- Obręcz ze stali kwasoodpornej gat. 0H18N9
- USU-01 anodowane aluminium
- Przystosowany do pojemnika na narzędzia
- Wymiary: 310x160x60 mm
- Waga: 0,50 kg
- Maksymalne obciążenie: 2 kg

UCHWYT Z POJEMNIKIEM NA NARZĘDZIA/ODPADY

- Obręcz ze stali kwasoodpornej gat. 0H18N9
- Pojemnik UPP-02 ze stali kwasoodpornej gat. 0H18N9
- USU-01 anodowane aluminium
- Wymiary: 325 x 175 x 40 mm
- Wysokość pojemnika: 40 mm
- Waga: 0,85 kg
- Maksymalne obciążenie: 2 kg

UCHWYT Z POJEMNIKIEM NA NARZĘDZIA/ODPADY

- Obręcz ze stali kwasoodpornej gat. 0H18N9
- Pojemnik UPP-02 z przezroczystego tworzywa (PC)
- USU-01 anodowane aluminium
- Wymiary: 325 x 175 x 65 mm
- Wysokość pojemnika: 65 mm
- Waga: 0,8 kg
- Maksymalne obciążenie: 2 kg

UCHWYT Z POJEMNIKIEM NA NARZĘDZIA/ODPADY

- Obręcz ze stali kwasoodpornej gat. 0H18N9
- Pojemnik UPP-02 z białego tworzywa (PC)
- USU-01 anodowane aluminium
- Wymiary: 325 x 175 x 65 mm
- Wysokość pojemnika: 65 mm
- Waga: 0,8 kg
- Maksymalne obciążenie: 2 kg

UCHWYT Z POJEMNIKIEM NA NARZĘDZIA/ODPADY

- Obręcz ze stali kwasoodpornej gat. 0H18N9
- Pojemnik UPP-02 z białego tworzywa (PC)
- USU-01 anodowane aluminium
- Wymiary: 325 x 175 x 100 mm
- Wysokość pojemnika: 100 mm
- Waga: 0,9 kg
- Maksymalne obciążenie: 2 kg

Typ/Code

UPP-01/2xUSU-01



UPP-03KO/40/2xUSU-01



UPP-03TW/65/2xUSU-01



UPP-03TW/65/2xUSU-01



UPP-03TW/100/2xUSU-01



Technical parameters

RECTANGULAR HOLDER

FOR THE INSTRUMENT / WASTE CONTAINER

- Rectangular holder of stainless steel sheet 0H18N9 (AISI304) grade
- USU-01 anodized aluminium
- Designed for instrument container
- Dimensions: 310x160x60 mm
- Weight: 0,50 kg
- Max. load: 2 kg

RECTANGULAR HOLDER

WITH INSTRUMENT / WASTE CONTAINER

- Rectangular holder of stainless steel sheet 0H18N9 (AISI304) grade
- UPP-02 Container of stainless steel sheet 0H18N9 (AISI304) grade
- USU-01 anodized aluminium
- Dimensions: 325 x 175 x 40 mm
- Weight: 0,85 kg
- Max. load: 2 kg

RECTANGULAR HOLDER

WITH INSTRUMENT / WASTE CONTAINER

- Rectangular holder of stainless steel sheet 0H18N9 (AISI304) grade
- UPP-02 Container of transparent plastic (PC)
- USU-01 anodized aluminium
- Dimensions: 325 x 175 x 65 mm
- Height of container: 65 mm
- Weight: 0,8 kg
- Max. load: 2 kg

RECTANGULAR HOLDER

WITH INSTRUMENT CONTAINER

- Rectangular holder of stainless steel sheet 0H18N9 (AISI304) grade
- UPP-02 Container of white plastic (PC)
- USU-01 anodized aluminium
- Dimensions: 325 x 175 x 65 mm
- Height of container: 65 mm
- Weight: 0,8 kg
- Max. load: 2 kg

RECTANGULAR HOLDER

WITH INSTRUMENT / WASTE CONTAINER

- Rectangular holder of stainless steel sheet 0H18N9 (AISI304) grade
- UPP-02 Container of white plastic (PC)
- USU-01 anodized aluminium
- Dimensions: 325 x 175 x 100 mm
- Height of container: 100 mm
- Weight: 0,9 kg
- Max. load: 2 kg

Możliwość zmiany uchwytu szynowego USU-01 na inny (str. 7)
The possibility to change the rail handle USU-01 type for another type (page 7)

Osprzęt szynowy uniwersalny / Universal rail equipment

Uchwyty do pojemników, pojemniki / Containers and holders

Parametry techniczne

UCHWYT DO POJEMNIKA NA NARZĘDZIA

- Obręcz ze stali kwasoodpornej gat. 0H18N9
- USU-01 anodowane aluminium
- Przystosowany do pojemnika na narzędzia / odpady
- Wymiary: 155x145x60 mm
- Waga: 0,36 kg
- Maksymalne obciążenie: 2 kg

UCHWYT Z POJEMNIKIEM NA NARZĘDZIA/ODPADY

- Obręcz ze stali kwasoodpornej gat. 0H18N9
- Pojemnik UPK-02 ze stali kwasoodpornej gat. 0H18N9
- USU-01 anodowane aluminium
- Wymiary: 175 x 160 x 145 mm
- Wysokość pojemnika: 145 mm
- Waga: 0,75 kg
- Maksymalne obciążenie: 2 kg

UCHWYT Z POJEMNIKIEM NA NARZĘDZIA/ODPADY

- Obręcz ze stali kwasoodpornej gat. 0H18N9
- Pojemnik UPK-02 z przezroczystego tworzywa (PC)
- USU-01 anodowane aluminium
- Wymiary: 175 x 160 x 145 mm
- Wysokość pojemnika: 145 mm
- Waga: 0,7 kg
- Maksymalne obciążenie: 2 kg

UCHWYT DO MISKI NA ODPADKI

- Obręcz ze stali kwasoodpornej gat. 0H18N9
- Przystosowany do miski na odpady
- USU-01 anodowane aluminium
- Średnica obręczy: 140 mm/ 220 mm/ 240 mm/ 260 mm
- Waga: 0,2 kg
- Maksymalne obciążenie: 3 kg

UCHWYT Z MISKĄ NA ODPADKI

- Obręcz i miska ze stali kwasoodpornej gat. 0H18N9
- Miska na odpady UPO-02 o poj./średnica: 0,75l/140 mm; 2,5l/220 mm; 3,5l/240 mm; 4,5/260 mm
- USU-01 anodowane aluminium
- Maksymalne obciążenie: 3-5 kg

Typ/Code

UPK-01/USU-01



UPK-03KO/145/USU-01



UPK-03TW/145/USU-01



UPO-01/USU-01



UPO-03/KO/140/USU-01



Technical parameters

RECTANGULAR HOLDER

FOR THE INSTRUMENT / WASTE CONTAINER

- Rectangular holder of stainless steel sheet 0H18N9 (AISI304) grade
- USU-01 anodized aluminium
- Designed for instrument / waste container
- Dimensions: 155x145x60 mm
- Weight: 0,36 kg
- Max. load: 2 kg

RECTANGULAR HOLDER

WITH INSTRUMENT / WASTE CONTAINER

- Rectangular holder of stainless steel sheet 0H18N9 (AISI304) grade
- UPK-02 Container of stainless steel sheet 0H18N9 (AISI304) grade
- USU-01 anodized aluminium
- Dimensions: 175 x 160 x 145 mm
- Height of container: 145 mm
- Weight: 0,75 kg
- Max. load: 2 kg

RECTANGULAR HOLDER

WITH INSTRUMENT / WASTE CONTAINER

- Rectangular holder of stainless steel sheet 0H18N9 (AISI304) grade
- UPK-02 Container of transparent plastic (PC)
- USU-01 anodized aluminium
- Dimensions: 175 x 160 x 145 mm
- Height of container: 145 mm
- Weight: 0,7 kg
- Max. load: 2 kg

ROUND HOLDER

FOR WASTE BOWL

- Round holder of stainless steel sheet 0H18N9 (AISI304) grade
- Designed for waste bowls
- USU-01 anodized aluminium
- Diameter of round holder: 140 mm/ 220 mm/ 240 mm/ 260 mm
- Weight: 0,2 kg
- Max. load: 3 kg

ROUND HOLDER

WITH WASTE BOWL

- Round holder and waste bowl of stainless steel sheet 0H18N9 (AISI304) grade
- UPO-02 waste bowl of capacity/diameter: 0,75l/140 mm; 2,5l/220 mm; 3,5l/240 mm; 4,5/260 mm
- USU-01 anodized aluminium
- Max. load: 3-5 kg

Osprzęt szynowy uniwersalny / Universal rail equipment

Przykład zastosowania / Example of use



Wózek anestezyjny / Anaesthetic cart

Osprzęt szynowy uniwersalny / Universal rail equipment

Koszyki na akcesoria / Baskets for accessories

Parametry techniczne

KOSZYK NA AKCESORIA

(DUŻY)

- Drut ze stali kwasoodpornej gat. 0H18N9
- USU-01 anodowane aluminium
- Wymiary: 360x150x160 mm
- Waga: 0,80 kg
- Maksymalne obciążenie: 4 kg

Typ/Code

KR-01KO/2xUSU-01



Technical parameters

BASKET FOR ACCESSORIES

- Stainless steel wire 0H18N9 (AISI304) grade
- USU-01 anodized aluminium
- Dimensions: 360x150x160 mm
- Weight: 0,80 kg
- Max. load: 4 kg

KOSZYK NA AKCESORIA

(DUŻY)

- Drut ze stali lakierowanej proszkowo
- USU-01 anodowane aluminium
- Wymiary: 360x150x160 mm
- Waga: 0,80 kg
- Maksymalne obciążenie: 4 kg

KR-01ST/2xUSU-01



BASKET FOR ACCESSORIES

- Basket of powder-varnished steel wire
- USU-01 anodized aluminium
- Dimensions: 360x150x160 mm
- Weight: 0,80 kg
- Max. load: 4 kg

KOSZYK NA AKCESORIA

(MAŁY)

- Drut ze stali kwasoodpornej gat. 0H18N9
- USU-01 anodowane aluminium
- Wymiary: 290x96x90 mm
- Waga: 0,50 kg
- Maksymalne obciążenie: 2,5 kg

KR-02KO/USU-01



BASKET FOR ACCESSORIES

- Stainless steel 0H18N9 (AISI304) grade
- USU-01 anodized aluminium
- Dimensions: 290x96x90 mm
- Weight: 0,50 kg
- Max. load: 2,5 kg

KOSZYK NA AKCESORIA

(MAŁY)

- Drut ze stali lakierowanej proszkowo
- USU-01 anodowane aluminium
- Wymiary: 290x96x90 mm
- Waga: 0,50 kg
- Maksymalne obciążenie: 2,5 kg

KR-02ST/USU-01



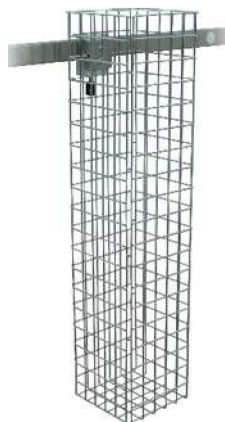
BASKET FOR ACCESSORIES

- Basket of powder-varnished steel wire
- USU-01 anodized aluminium
- Dimensions: 290x96x90 mm
- Weight: 0,50 kg
- Max. load: 2,5 kg

KOSZYK NA CEWNIKI

- Drut ze stali kwasoodpornej gat. 0H18N9
- USU-01 anodowane aluminium
- Wymiary: 115x115x500 mm
- Waga: 0,45 kg
- Maksymalne obciążenie: 2 kg

PC-04/USU-01



CATHETER BASKET

- Stainless steel wire 0H18N9 (AISI304) grade
- USU-01 anodized aluminium
- Dimensions: 115x115x500 mm
- Weight: 0,45 kg
- Max. load: 2 kg

Osprzęt szynowy uniwersalny / Universal rail equipment

Uchwyty i pojemniki na odpady / Holders and waste containers

Parametry techniczne

UCHWYT DO WORKA NA ODPADY Z POKRYWĄ

- Obręcz, podstawa ze stali kwasoodpornej gat. 0H18N9
- Pokrywa ze stali kwasoodpornej gat. 0H18N9
- USU-01 anodowane aluminium
- Przystosowany do worka o poj. 15l
- Wymiary: 192x209x273 mm
- Wymiary obręczy: 180x180 mm
- Waga: 2 kg
- Maksymalne obciążenie: 2 kg

Opcja:

Uchwyt do worka na odpady dostępny bez pokrywy (UWR-02/USU-01)

Typ/Code

UWR-03/P-KO/USU-01



Technical parameters

WASTE BAG HOLDER WITH LID

- Square hoop with stand made of entirely stainless steel 0H18N9 (AISI304) grade
- Lid of stainless steel 0H18N9 (AISI304) grade
- USU-01 anodized aluminium
- Capacity of bag: 15l
- Dimensions: 192x209x273 mm
- Dimensions of square hoop: 180x180 mm
- Weight: 2 kg
- Max. load: 2 kg

Option:

Waste bag holder available without a lid (UWR-02/USU-01)

UCHWYT DO WORKA NA ODPADY Z POKRYWĄ

- Obręcz, podstawa ze stali kwasoodpornej gat. 0H18N9
- Pokrywa z tworzywa ABS
- USU-01 anodowane aluminium
- Przystosowany do worka o poj. 15l
- Wymiary: 194x229x274 mm
- Wymiary obręczy: 180x180 mm
- Waga: 2 kg
- Maksymalne obciążenie: 2 kg

Opcja:

Uchwyt do worka na odpady dostępny bez pokrywy (UWR-02/USU-01)

UWR-03/P-ABS/USU-01



WASTE BAG HOLDER WITH LID

- Square hoop with stand made of stainless steel 0H18N9 (AISI304) grade
- Lid of ABS plastic
- USU-01 anodized aluminium
- Capacity of bag: 15l
- Dimensions: 194x229x274 mm
- Dimensions of square hoop: 180x180 mm
- Weight: 2 kg
- Max. load: 2 kg

Option:

Waste bag holder available without a lid (UWR-02/USU-01)

STELAŻ DO WORKA NA ODPADY

- Stelaż (STW-01) ze stali kwasoodpornej gat. 0H18N9
- Obręcz wyposażona w klipsy z tworzywa zabezpieczające worek przed zsunięciem
- Pokrywa z tworzywa ABS (biała lub szara)
- Przystosowany do worka o poj. 40-80l
- Wymiary stelaża: 395x210x565 mm
- Wymiar pokrywy: 400x160 mm
- Waga: 2,3 kg
- Maksymalne obciążenie: 5 kg

STW-01/P



WASTE BAG HOLDER WITH LID

- Rectangular hoop with stand (STW-01) of stainless steel 0H18N9 (AISI304) grade
- Rectangular hoop equipped with plastic clips securing a bag from sliding off
- Lid of ABS plastic in white or gray colour
- Suitable for plastic bags of 40-80l capacity
- Dimensions: 395x210x565 mm
- Lid dimensions: 400x160 mm
- Weight: 2,3 kg
- Max load: 5 kg

Osprzęt szynowy uniwersalny / Universal rail equipment

Uchwyty i pojemniki na odpady / Holders and waste containers



Typ/Code

KW-02/2xUSU-01

Parametry techniczne

KOSZ NA ODPADY
Z POKRYWĄ, W OBUŁOWIE DRUCIANEJ

- Kosz z tworzywa sztucznego
- Obudowa z drutu
- USU-01 anodowane aluminium
- Blokada pokrywy w pozycji pionowej
- Pojemność kosza: 9l

Technical parameters

WASTE PLASTIC BIN
WITH LID IN STEEL WIRE CASING

- Bin made of plastic
- Casing of steel wire
- USU-01 anodized aluminium
- Cover lock in vertical position
- Capacity of bin: 9l

Parametry techniczne

KOSZ KOLANOWY
NA ODPADY

- Obudowa i wkład z tworzywa sztucznego
- USU-01 anodowane aluminium
- Pojemność wkładu: 8l

Typ/Code

KK-01/USU-01



Technical parameters

KNEE-OPENING
WASTE CONTAINER

- Casing and inner container made of plastic
- USU-01 anodized aluminium
- Capacity of inner container: 8l

KOSZ KOLANOWY
NA ODPADY

- Obudowa i wkład z tworzywa sztucznego
- USU-01 anodowane aluminium
- Pojemność wkładu: 20l

KK-02/USU-01



KNEE-OPENING
WASTE CONTAINER

- Casing and inner container made of plastic
- USU-01 anodized aluminium
- Capacity of inner container: 20l

KOSZ NA ODPADY

- Kosz z tworzywa sztucznego
- Blokada pokrywy w pozycji pionowej
- Uchwyt typu Z do zawieszenia na szynie instrumentalnej
- Pojemność worka: 9l

KW-01/Z



WASTE BIN

- Bin made of plastic
- Cover lock in vertical position
- Z-shaped holder for hanging on the instrumental rail
- Capacity of bag: 9l

KOSZ NA ODPADY

- Kosz z tworzywa sztucznego
- Blokada pokrywy w pozycji pionowej
- Uchwyt typu Z do zawieszenia na szynie instrumentalnej
- Pojemność worka: 8l

KW-02/Z



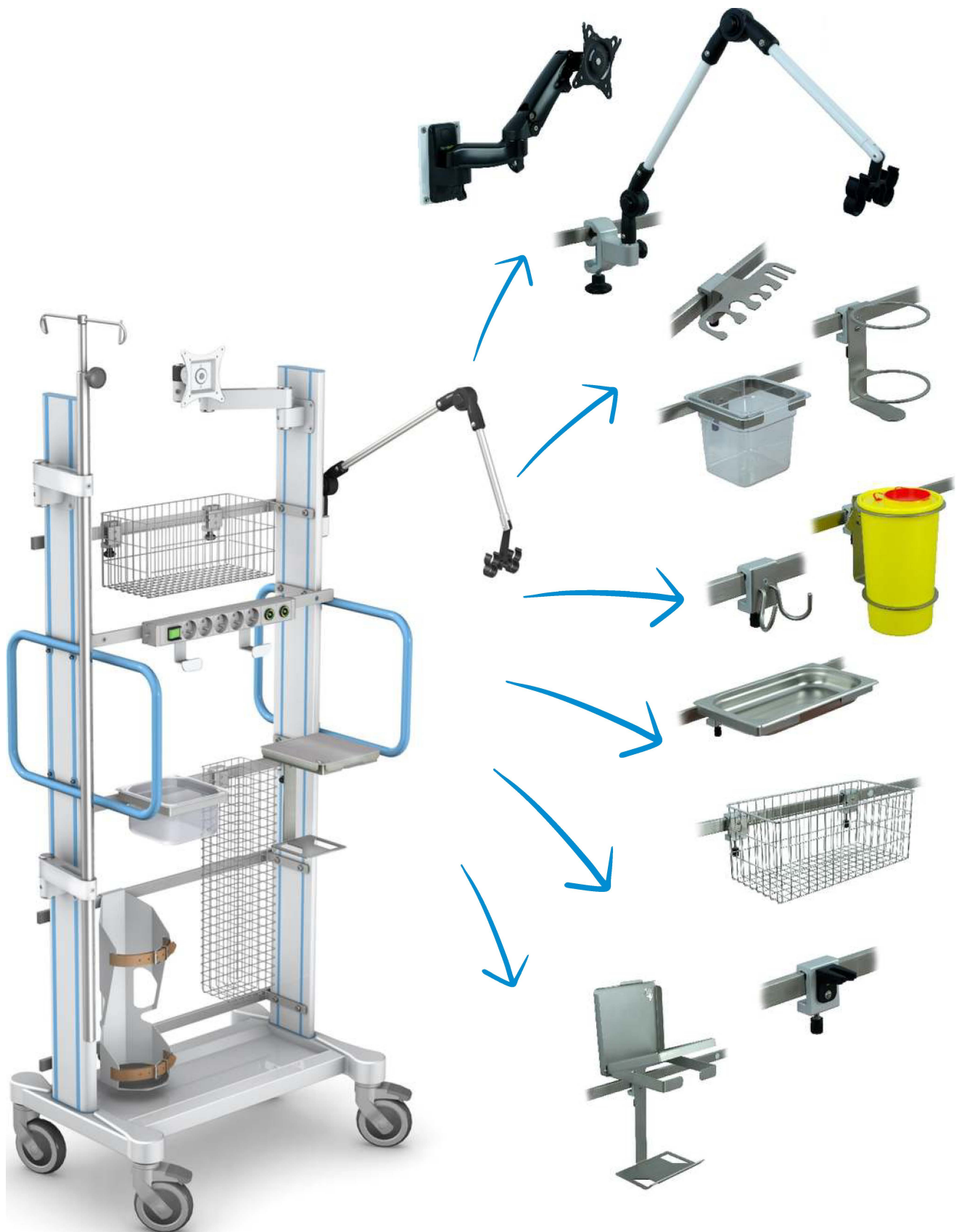
WASTE BIN

- Bin made of plastic
- Cover lock in vertical position
- Z-shaped holder for hanging on the instrumental rail
- Capacity of bag: 8l

Możliwość zmiany uchwytu szynowego USU-01 na inny (str. 7)
The possibility to change the rail handle USU-01 type for another type (page 7)

System szynowy PMS /PMS rail system

Przykładowa konfiguracja PMS / Example of PMS configuration



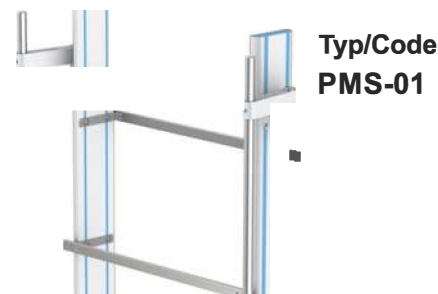
System PMS dla IOM / ICU trolley - PMS system

System szynowy PMS /PMS rail system

Mobilny system PMS / PMS system trolleys

System szynowy PMS składa się ze stelaża aluminiowego, szyn instrumentalnych i podstawy jezdnej. Stelaż przeznaczony jest do mocowania osprzętu medycznego i szynowego. Podstawa jezdna umożliwia łatwe przemieszczanie stelaża PMS z osprzętem za łóżkiem z pacjentem wewnątrz szpitala w nagłych wypadkach. Odpowiedni do stosowania na oddziałach ratunkowych i intensywnej terapii.

The PMS rail system consists of the aluminium frame, instrumental rails and a running base. The frame is intended for attaching the medical and rail equipment. The mobile base allows easy movement of the PMS frame with accessories behind the bed with the patient during the intra-hospital transport. Suitable for use in emergency and intensive care units.



Typ/Code
PMS-01



Typ/Code
PMS-01/EQ2

Parametry techniczne

MOBILNY SYSTEM PMS

Z WYPOSAŻENIEM

Wykonanie:

- Stelaż z profilu aluminiowego lakierowanego proszkowo
- Szyny instrumentalne (MD-02) z profilu ze stali kwasoodpornej 0H18N9
- Podstawa stalowa w osłonie z tworzywa ABS, wyposażona w 4 koła o średnicy 125 mm

Wyposażenie:

- 5 odcinków szyny instrumentalnej
- 1 wieszak kroplówki z kolumną do pomp infuzyjnych MP-05,
- 2 uchwyty do prowadzenia systemu PMS
- 1 listwa zasilająca z adapterem
- 1 uchwyt do mocowania monitora UMK-07
- 1 wysięgnik dwuprzegubowy do kabli WKP-02/EL50/USU-02
- 1 duży koszyk na akcesoria typ KR-01KO
- 1 koszyk na cewniki PC-04KO/USU-01
- 1 pojemnik na odpady z tw. szt. z uchwytem UPK-03TW/145/USU-01
- 1 uchwyt worka na odpady z pokrywą UWR-03/P/USU-01
- 1 uchwyt do butli z tlenem UBT-01/USU-01

Wymiary: 800 x 605 x 1700 mm

Wymiary podstawy: 800 x 605 x 200 mm

Wymiary szyn: 25 x 10 x 800 mm

Technical parameters

PMS SYSTEM TROLLEY

MWITH EQUIPMENT

Made of:

- frame of powder-varnished aluminium profiles
- base of steel with ABS plastic cover, fitted with 4 plastic casters of 125 mm diameter
- instrumental rails (MD-02) of stainless steel profile 0H18N9 (AISI304) grade

Equipped with:

- 5 instrumental rails
- 1 infusion pumps mast ended IV head with 2 hooks MP-05 type, attached to the profile by two articulated holders
- 2 trolley holders for pulling
- 1 power socket strip with adapter
- 1 monitor handle UMK-07 type
- 1 extension arm with two joints for cables WKP-02/EL50/USU-02 type;
- 1 basket for accessories KR-01/KO type with two rail holders
- 1 catheters basket PC-04 type with rail holder
- 1 waste plastic container with handle UPK-03TW/145/USU-01 type
- 1 waste bag holder with lid UWR-03/P/USU-01 type
- 1 single oxygen tank holder UBT-01/2xUSU-01

Total dimensions: 800 x 605 x 1700 mm

Base dimensions: 800 x 605 x 200 mm

Rail dimensions: 25 x 10 x 800 mm

Osprzęt uzupełniający / Supplementary equipment



Typ/Code
UMK-06

Parametry techniczne

UCHWYT DO MONITORA
NA SPRĘŻYNIE GAZOWEJ

- Regulacja wysokości monitora
- Regulacja w płaszczyźnie poziomej i pionowej
- Regulacja kąta pochylenia
- Przystosowany do monitorów 15"-27"
- Max wysięg ramienia: 85 mm
- Regulacja wysokości na sprężynie: 155 mm
- Możliwość obrotu monitora do 180°
- Regulacja kąta pochylenia: +35 / - 50°
- Udźwig: 2-7 kg

Technical parameters

MONITOR HOLDER
WITH GAS SPRING

- Monitor height adjustment,
- Adjustment of horizontal and vertical position
- Adjustment of tilt angle
- Adapted to 15 "-27" monitors
- Max arm extension: 85 mm
- Gas Spring height adjustment: 155 mm
- Monitor can be rotated up to 180 °
- Tilt angle adjustment: +35 / - 50 °
- Load: 2-7 kg



Parametry techniczne

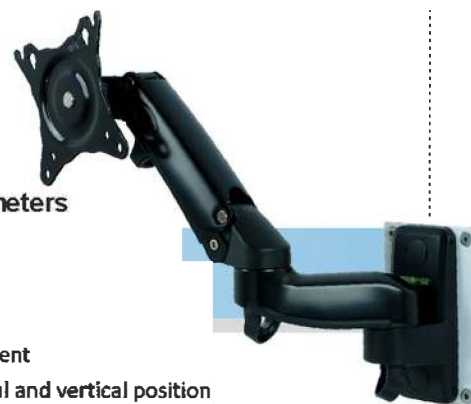
UCHWYT DO MONITORA
NA SPRĘŻYNIE GAZOWEJ

- Regulacja wysokości monitora,
- Regulacja w płaszczyźnie poziomej i pionowej
- Regulacja kąta pochylenia.
- Przystosowany do monitorów 15"-27"
- Regulacja kąta pochylenia +50°/-35°
- Regulacja obrotu ekranu prawo-lewo 180°
- Obrót ramienia o 180°
- Regulacja obrotu względem osi monitora 360° (funkcja PIVOT)
- Regulacja wysokości monitora do 155 mm
- Waga monitora: 2,5 kg do 7 kg

Technical parameters

MONITOR HOLDER
WITH GAS SPRING

- Monitor height adjustment
- Adjustment of horizontal and vertical position
- Adjustment of tilt angle.
- Adapted to 15 "-27" monitors "
- Tilt angle adjustment + 50 ° / -35 °
- 180 ° right-left screen rotation adjustment
- 180 ° arm rotation
- 360 ° rotation adjustment (PIVOT function)
- Monitor height adjustment up to 155 mm
- Monitors weight: 2.5 kg to 7 kg



Parametry techniczne

LISTWY ZASILAJĄCE

10 A / ~250 V / 50 HZ

- Wielokrotność gniazd wtykowych z uziemieniem: 3-9
- Wyłącznik sieciowy z sygnalizacją napięcia
- Zabezpieczenie przeciwprzepięciowe z ochroną linii
- Przewód zasilający: 3 m.

Technical parameters

POWER STRIPS


10 A / ~250 V / 50 HZ

- Multiple sockets with earthing: 3-9
- Power switch with voltage signaling
- Surge protection with line protection
- Power cord: 3 m



Jetzt PrimeBlister **Kontaktieren**

PrimeBlister
Medication Safety for YOU

 +49 (0) 2224 989340

 info@primeblister.de

 www.primblister.com

